

**SIEMENS**

*Ingenuity for life*

# Besser als Berge versetzen

Tunnelautomatisierung mit System –  
intelligent und hochverfügbar

[siemens.de/tunnelautomation](https://www.siemens.de/tunnelautomation)

# Durchgängig, skalierbar, weltweit bewährt: ein System für alle Automati- sierungsaufgaben im Tunnel



## Messungen

Einfache Anbindung der Messinstrumente über standardisierte Schnittstellen zur weiteren Verarbeitung im Leitsystem.



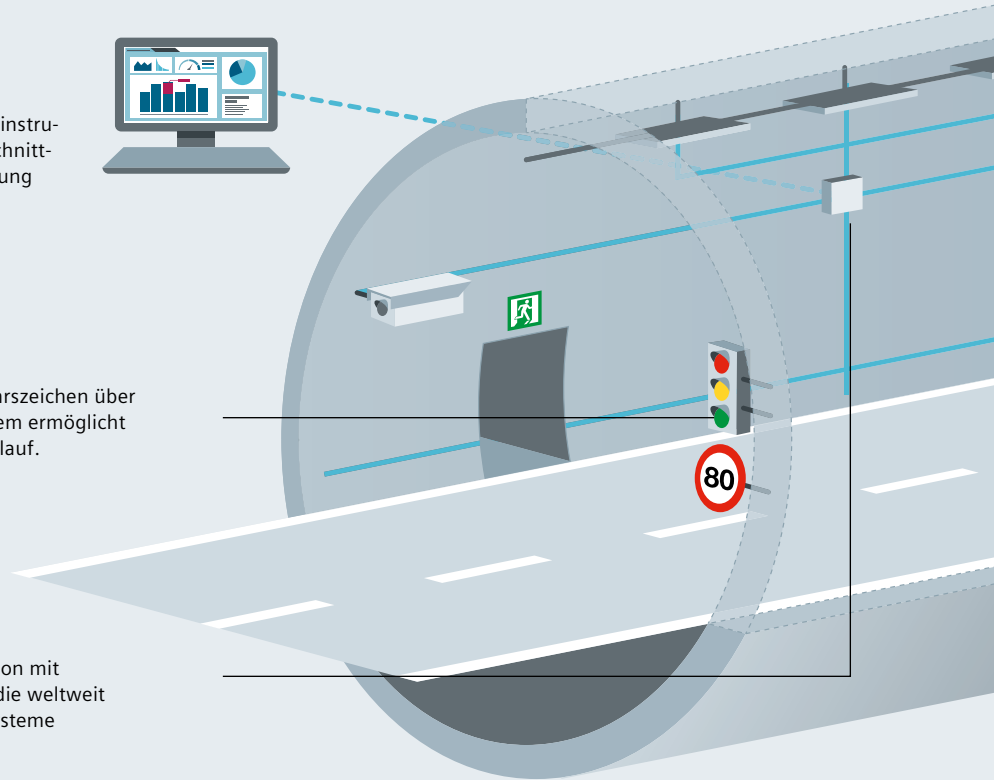
## Verkehrszeichen

Direkte Anbindung der Verkehrszeichen über die Steuerung an das Leitsystem ermöglicht einen optimierten Verkehrsablauf.



## Vernetzung

Zukunftssichere Kommunikation mit Produkten und Lösungen für die weltweit führenden industriellen Bussysteme PROFIBUS und PROFINET.



## Effizientes Engineering

für deutliche Zeit- und Kostenersparnis mit dem TIA Portal als Engineering-Plattform für die Automatisierung.

## Höchste Verfügbarkeit

der Automatisierungslösung durch den Einsatz von hochverfügbaren Systemen der SIMATIC-Produktfamilie.

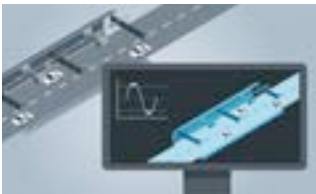
# Digitalisierung in der Tunnelautomatisierung

Auf dem Feld der Tunnelautomatisierung birgt die fortschreitende Digitalisierung eine Vielzahl klarer Vorteile. In der Planung, im Engineering und in der Inbetriebnahme zahlen sich vor allem die Effizienzgewinne aus, die mit Virtualisierung erzielt werden können. Im Betrieb steht das Plus an Sicherheit und Verfügbarkeit an erster Stelle. Totally Integrated Automation (TIA) bietet hierfür eine durchgängige, offene Produkt- und Systembasis. Mit dem TIA Portal steht ein enorm leistungsfähiges, integriertes Engineering-Framework zur Verfügung.



## Effizienteres Engineering durch Standardisierung

Beim Engineering von Tunnelautomatisierungsprojekten gibt es eine Vielzahl wiederkehrender Applikationen. Im TIA Portal können solche erprobten, praxisbewährten Applikationen als Standards in einer Bibliothek gespeichert werden. Für ein neues Projekt müssen sie lediglich an die individuelle Situation angepasst werden. Das reduziert den Zeitaufwand für das Engineering deutlich und senkt gleichzeitig das Fehlerrisiko.



## Schnellere Inbetriebnahme durch Virtualisierung

Das digitale Abbild eines Tunnels einschließlich seiner gesamten Eigenschaften, der sogenannte digitale Zwilling, ermöglicht eine enorme Beschleunigung des Engineering- und Inbetriebnahmeprozesses. Controller-Funktionalitäten können in der Entwicklungsumgebung getestet und optimiert werden. Nach erfolgreichen Tests wird das Ergebnis einfach in die reale Welt übertragen. Die zeit- und kostenaufwändigen Tests am echten Objekt entfallen.

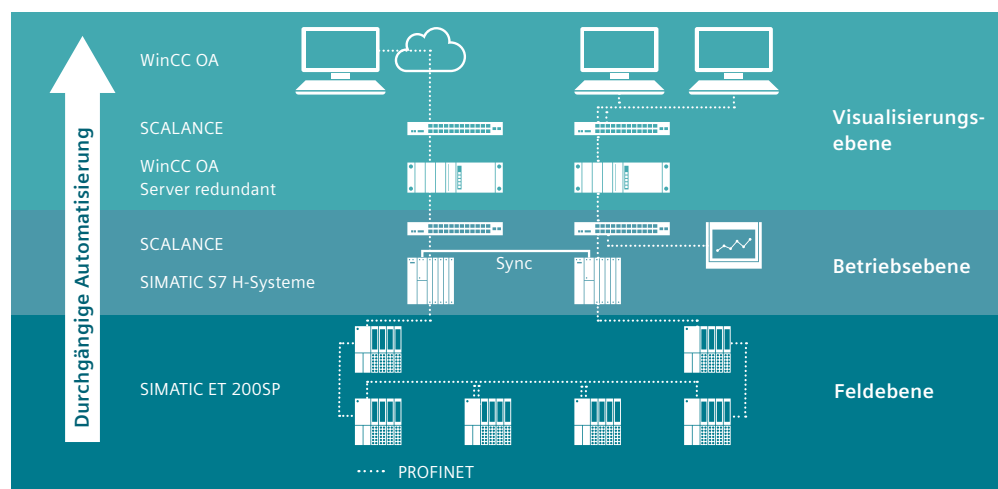


## Mehr Sicherheit und Verfügbarkeit im laufenden Betrieb

Die Digitalisierung eröffnet die Möglichkeit einer konsequenten, vorausschauenden Wartung und Instandhaltung: Über die Siemens-Cloudplattform MindSphere können die anfallenden Daten analysiert und zu aussagekräftigen »Smart Data« aufbereitet werden. Das Bedienpersonal kann auf dieser Basis gezielt präventive Instandhaltungsmaßnahmen einleiten – ein wichtiger Beitrag zu einer dauerhaft hohen Verfügbarkeit des Tunnels.

# Eine einzigartige Produkt- und Systembasis für die Tunnelautomatisierung

Durchgängige Tunnelautomatisierung von der Feld- bis zur Visualisierungsebene mit Produkten und Lösungen von Siemens.



Die möglichst flexible Realisierung kundenspezifischer Automatisierungslösungen für Tunnel auf Basis eines durchgängigen Gesamtsystems zahlt sich aus – in der Planung, im Engineering und ebenso im Betrieb: Sind Leitsystem, Steuerung und Peripherie aus einem Guss, können sämtliche Automatisierungsaufgaben im Tunnel effizient und zuverlässig geplant, entwickelt und schließlich gesteuert werden. Das spart Zeit und Geld, und es sorgt gleichzeitig für ein hochverfügbares Tunnelsystem. Totally Integrated Automation (TIA) eröffnet mit einer einzigartigen Produkt- und Systembasis genau diese Möglichkeiten.

So ist WinCC OA ein für Tunnelwarten optimiertes Leitsystem, das verteilte redundante Systeme ermöglicht. Die Systemredundanz der SIMATIC S7-Steuerungen erlaubt zudem eine außergewöhnlich hohe Verfügbarkeit von Tunnelsystemen. Mit SIMATIC ET 200SP steht darüber hinaus ein multifunktionales, modulares und fein skalierbares System für die dezentrale Peripherie zur Verfügung, das die Anbindung von Signalen vor Ort ermöglicht.

Die SCALANCE-Produktlinie umfasst leistungsfähige, zukunftssichere Netzwerkkomponenten, die den Aufbau zuverlässiger Tunnelnetzwerke und Kommunikationslösungen ermöglichen. Lokale Bedien- und Beobachtungsstationen können im Tunnel mit robusten und langlebigen SIMATIC Industrie-PCs und HMI-Panels realisiert werden.

Das TIA Portal ermöglicht vollen Zugriff auf die gesamte digitalisierte Automatisierung von der Planung über integriertes Engineering bis zum transparenten Betrieb. Es bietet neben Simulationstools zusätzliche Diagnose- und Energiemanagementfunktionen.

Das Zusammenspiel dieser aufeinander abgestimmten Komponenten beschleunigt das Engineering sowie die Inbetriebnahme und sichert einen zuverlässigen und wirtschaftlichen Betrieb. Davon profitieren Systemintegratoren wie Tunnelbetreiber.



## Hochverfügbarkeit

Redundante Steuerungsstrukturen gewährleisten erhöhte Verfügbarkeit und ermöglichen selbst beim Ausfall von Komponenten die zuverlässige Überwachung und Steuerung der Tunneleinrichtungen. Automatisierungskomponenten von Siemens bieten hierfür die verlässliche Grundlage.

**Alle wichtigen Details zu hochverfügbaren Steuerungen finden Sie unter [siemens.de/hochverfuegbar](https://www.siemens.de/hochverfuegbar)**



## Industrial Security

Der systematische Schutz vor unberechtigtem Zugriff und Manipulation sowie vor Cyber-Angriffen von innen wie von außen ist insbesondere bei kritischen Infrastrukturen unabdingbar. Die integrierten Sicherheitsmechanismen in SIMATIC Produkten ermöglichen maximalen Schutz, beispielsweise durch sicheren Fernzugriff mit VPN und eine konfigurierbare Firewall.

**Weitere Informationen finden Sie unter [siemens.de/industrial-security](https://www.siemens.de/industrial-security)**



## Digitalisierung

Die Vorteile der Digitalisierung – effiziente Planung, zeitsparendes Engineering und präzise Simulation mit einem digitalen Zwilling sowie sicherer Betrieb heute wie in Zukunft – werden mit Automatisierungstechnik von Siemens auch für Tunnelprojekte verfügbar.

**Erfahren Sie mehr zu Produkt- und Softwarelösungen von Siemens unter [siemens.de/digitalenterprise](https://www.siemens.de/digitalenterprise)**



## Weltweiter Support

Verlässliche technische Unterstützung auf Basis von Technologie- und Branchen-Know-how ist ein wichtiger Schlüssel zum Erfolg eines Projekts. Mit dem einzigartigen, weltweit verfügbaren Service- und Supportangebot von Siemens sind Sie auf der sicheren Seite.

**Mehr erfahren Sie unter [siemens.de/industry-services](https://www.siemens.de/industry-services)**



## Steuerung aus einem Guss: Tunnel San Fedele, Graubünden, Schweiz

Mit dem Bau einer 5,7 km langen Umfahrung wurde das seit 40 Jahren durch eine Durchgangsstraße geteilte Dorf Roveredo im Schweizer Kanton Graubünden im November 2016 vom Verkehr entlastet. Kernstück der Umfahrung ist der 2.400 Meter lange, zweispurige Tunnel San Fedele, der mit modernster Technik von Siemens ausgestattet ist.

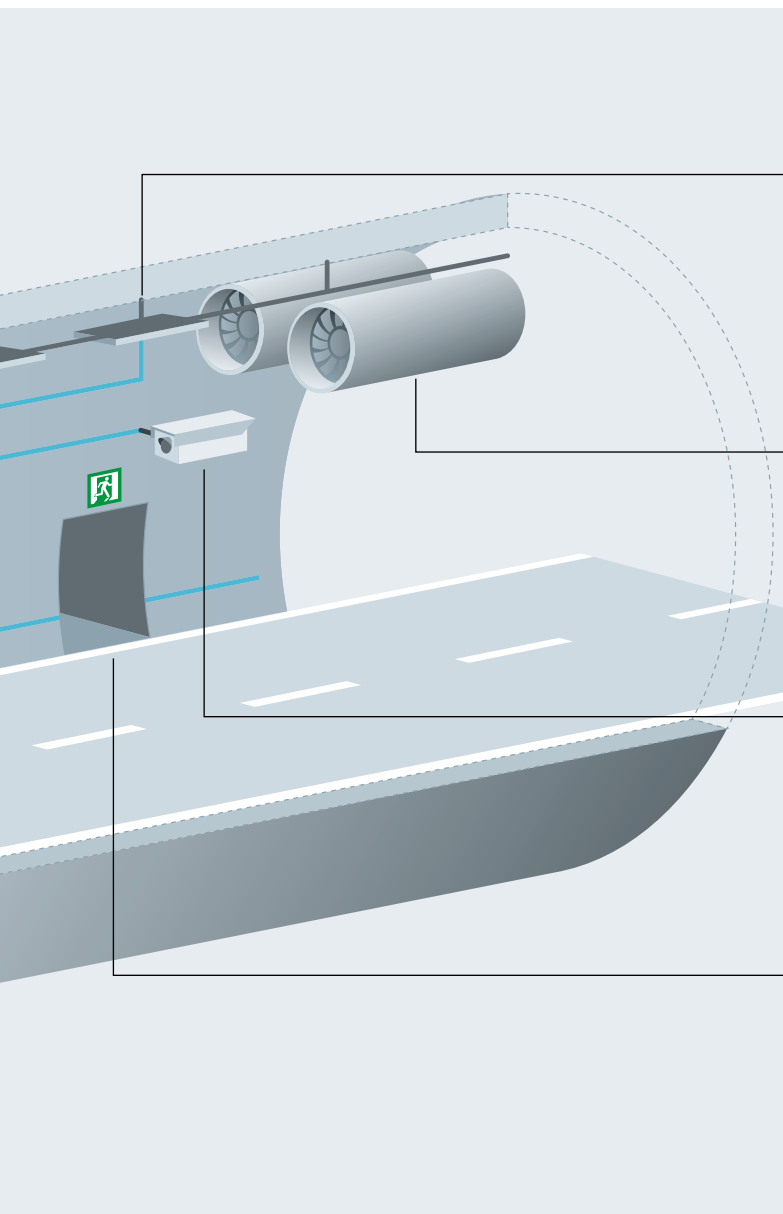
Die Steuerung der Beleuchtung, der Signalanlagen, der Belüftung und einiger Zusatzeinrichtungen erfolgt mit SIMATIC S7-1500-Steuerungen und wurde mit dem TIA Portal durchgängig automatisiert.

Bedient und beobachtet werden die Anlagensteuerungen mit SIMATIC HMI TP1200 Comfort Panels. Als dezentrale Peripherie wurden SIMATIC ET 200SP und ET 200MP gewählt. Für höchstmögliche Durchgängigkeit und Transparenz im Gesamtsystem wurde die Anlagensteuerungen über OPC UA angebunden. Mit TIA Portal V14 kann direkt auf den OPC UA Server der SIMATIC S7-1500-Steuerung zugegriffen werden.



*»Die aus der Befehlsbibliothek aufrufbaren, vorgefertigten Befehle machen das mühsame Ausprogrammieren über If-then-else-Befehle überflüssig. Tests, Inbetriebnahme und Anpassungen lassen sich wesentlich einfacher durchführen.«*

**Alfredo Rigamonti**  
Geschäftsleiter der Rigamonti SA, Contone, Schweiz,  
und Siemens Solution Partner



### Beleuchtung

Funktionsüberwachung und angepasste Regelung der Beleuchtung für optimale Sichtverhältnisse – je nach Verkehrssituation.



### Belüftung

Hochverfügbare Steuerungen ermöglichen in jeder Situation den zuverlässigen Betrieb von komplexen Lüftungsprogrammen zum Schutz von Mensch und Bauwerk.



### Videoüberwachung

Frühzeitige Erkennung von Gefahrensituationen dank einfacher Einbindung der Videoüberwachung ins SCADA System mit integrierten Funktionen.



### Fluchtweg

Die Einbindung sämtlicher Signale in das Automatisierungssystem gewährleistet eine jederzeit zuverlässig funktionierende Beschilderung der Fluchtwege und Notrufnischen.

# Maximales Zusammenspiel

der Komponenten durch  
Totally Integrated Automation (TIA).

Erfahren Sie jetzt mehr!  
[siemens.de/tunnelautomation](https://www.siemens.de/tunnelautomation)

**Herausgeber**  
**Siemens AG 2017**

Digital Factory  
Postfach 48 48  
90026 Nürnberg, Deutschland

Artikel-Nr.: DFFA-B10431-00  
Gedruckt in Deutschland  
Dispo 06303  
WS 11171.0

Änderungen und Irrtümer vorbehalten.

Die Informationen in diesem Dokument enthalten lediglich allgemeine Beschreibungen bzw. Leistungsmerkmale, welche im konkreten Anwendungsfall nicht immer in der beschriebenen Form zutreffen bzw. welche sich durch Weiterentwicklung der Produkte ändern können. Die gewünschten Leistungsmerkmale sind nur dann verbindlich, wenn sie bei Vertragsschluss ausdrücklich vereinbart werden.

Siemens bietet Produkte und Lösungen mit Industrial Security-Funktionen an, die den sicheren Betrieb von Anlagen, Systemen, Maschinen und Netzwerken unterstützen.

Um Anlagen, Systeme, Maschinen und Netzwerke gegen Cyber-Bedrohungen zu sichern, ist es erforderlich, ein ganzheitliches Industrial Security-Konzept zu implementieren (und kontinuierlich aufrechtzuerhalten), das dem aktuellen Stand der Technik entspricht. Die Produkte und Lösungen von Siemens formen nur einen Bestandteil eines solchen Konzepts.

Der Kunde ist dafür verantwortlich, unbefugten Zugriff auf seine Anlagen, Systeme, Maschinen und Netzwerke zu verhindern. Systeme, Maschinen und Komponenten sollten nur mit dem Unternehmensnetzwerk oder dem Internet verbunden werden, wenn und soweit dies notwendig ist und entsprechende Schutzmaßnahmen (z. B. Nutzung von Firewalls und Netzwerksegmentierung) ergriffen wurden.

Zusätzlich sollten die Empfehlungen von Siemens zu entsprechenden Schutzmaßnahmen beachtet werden. Weiterführende Informationen über Industrial Security finden Sie unter [siemens.de/industrialsecurity](http://siemens.de/industrialsecurity)

Die Produkte und Lösungen von Siemens werden ständig weiterentwickelt, um sie noch sicherer zu machen. Siemens empfiehlt ausdrücklich, Aktualisierungen durchzuführen, sobald die entsprechenden Updates zur Verfügung stehen und immer nur die aktuellen Produktversionen zu verwenden. Die Verwendung veralteter oder nicht mehr unterstützter Versionen kann das Risiko von Cyber-Bedrohungen erhöhen.

Um stets über Produkt-Updates informiert zu sein, abonnieren Sie den Siemens Industrial Security RSS Feed unter [siemens.de/industrialsecurity](http://siemens.de/industrialsecurity)

